

# NXFT15WB473FEAB050

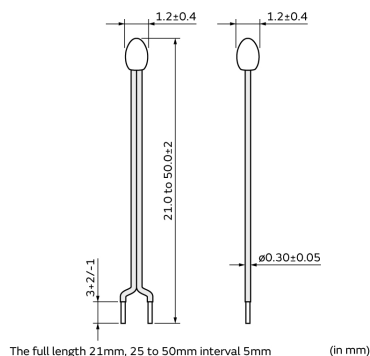
目前生产

推荐

RoHS

REACH

## 外观&形状



## 特点

1. High accuracy and high sensibility temperature sensing is available by the small size and high accuracy NTC Thermistor.
2. Narrow space temperature sensing is available by the small sensing head and the thin lead wire.
3. You can choose the optimum length according to the design layout.
4. This product is compatible with our 0402 (EIA) size chip Thermistor.
5. Excellent long time aging stability
6. This is halogen free product (Cl= max.900ppm, Br=max.900ppm and Cl+Br=max.1500ppm).
7. Lead is not contained in the product.
8. UL/cULcertified product.(UL1434, File No. E137188)

## 用途

限定用途	消费品
------	-----

## 包装信息

包装	规格	标准包装数量
B	散装袋	1000

### 注意

1. 本目录是从株式会社村田制作所网站中下载的。规格若有变更，或若其中产品停产，请在订购时确认，恕不另行通知。
2. 本目录因没有足够的空间说明详细规格，仅载明标准规格。因此，在订购产品之前，请核准其规格或者办理产品规格表。

# NXFT15WB473FEAB050



## 规格

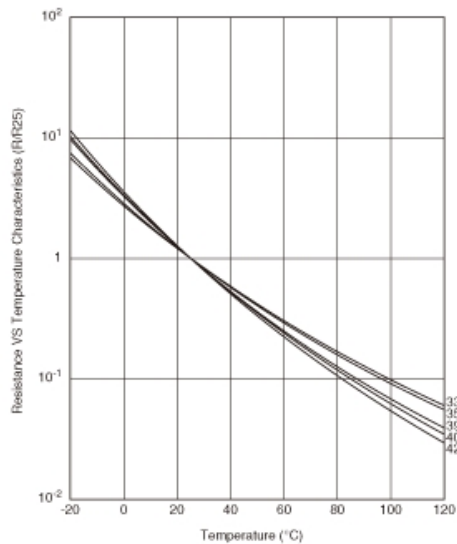
电阻值(25°C)	47kΩ
电阻值(25°C)允许差	±1%
B常数(25/50°C)	4050K
B常数(25/50°C)允许差	±1%
B常数(25/80°C)(标准值)	4101K
B常数(25/85°C)(标准值)	4108K
B常数(25/100°C)(标准值)	4131K
最大工作电流(25°C)	0.06mA
额定功率(25°C)	7.5mW
散热常数(25°C)	0.6mW/°C
工作温度范围	-40°C to 125°C
热时间常数	3s
引线形状	带引线型
Size Code (in inch)	050 = 50mm
形状	引线
质量	0.051g
MSL	N

### 注意

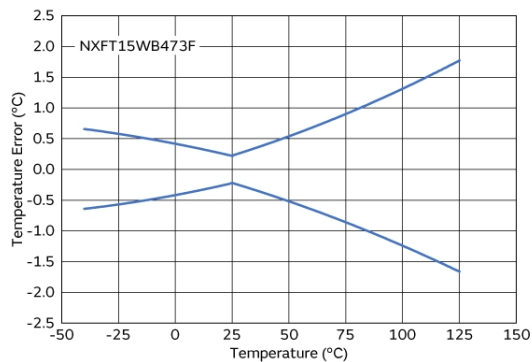
1. 本目录是从株式会社村田制作所网站中下载的。规格若有变更，或若其中产品停产，请在订购时确认，恕不另行通知。
2. 本目录因没有足够的空间说明详细规格，仅载明标准规格。因此，在订购产品之前，请核准其规格或者办理产品规格表。

# NXFT15WB473FEAB050

## 产品数据



电阻-温度特性



温度误差特性

**注意**

1. 本目录是从株式会社村田制作所网站中下载的。规格若有变更，或若其中产品停产，请在订购时确认，恕不另行通知。
2. 本目录因没有足够的空间说明详细规格，仅载明标准规格。因此，在订购产品之前，请核准其规格或者办理产品规格表。